

## Инструкция по уходу за мебелью и правила эксплуатации

Для поддержания надлежащего внешнего вида и увеличение срока эксплуатации рекомендуется соблюдать следующие общие правила:

1. Мебель должна эксплуатироваться в сухих и теплых помещениях, имеющих отопление и вентиляцию при температуре воздуха не ниже +1° и не выше +40°, относительной влажности 65-85%.
2. Расположение мебели ближе одного метра от отопительных приборов и других источников тепла, а также под прямыми солнечными лучами, вызывает ускоренное старение покрытия и деформацию мебельных щитов.
3. Поверхность деталей мебели следует оберегать от попадания влаги во избежание разбухания каркасов, фасадов и столешницы, отклеивания кромок на боковых поверхностях.
4. Следует оберегать поверхность мебели и ее конструктивные элементы от механических повреждений, которые могут быть вызваны воздействием твердых предметов, абразивных порошков, а также чрезмерными физическими нагрузками.
5. Изделия мебели необходимо устанавливать на ровные поверхности.
6. Рекомендуется для чистки преимущественно пользоваться мягкой тканью или замшей, смоченной и хорошо отжатой перед использованием. Всегда тщательно высушивайте (протирайте сухой тканью) смоченные участки по окончании чистки. Не следует использовать средства, обладающие абразивными свойствами, а также губки с покрытием из металлического волокнообразного или стружечного материала при чистке.
7. В процессе эксплуатации мебели возможно ослабление крепежной фурнитуры, необходимо осуществлять «затяжку» всех изделий металлофурнитуры, осуществляющих крепеж и регулировку узлов, обеспечивающих открывание и трансформацию подвижных элементов.

### Общие технические указания по сборке.

Для удобства транспортировки и предохранения от повреждений, мебель поставляется в разобранном виде в индивидуальной упаковке. Вы можете собрать ее самостоятельно, либо воспользоваться услугами квалифицированных сборщиков. Не приступайте к сборке, не ознакомившись с инструкцией!

Проверить комплектность каждой упаковки, согласно комплекточной ведомости. **При обнаружении дефектов или не комплектности к сборке не приступать. Обратитесь к продавцу. ВНИМАНИЕ!** Не рекомендуется одновременно вынимать детали из всех упаковок во избежание их смешивания (можете перепутать детали). Проверить наличие фурнитуры.

Во избежание перекосов и повреждений, а также загрязнения мебели, сборку производить на ровном полу, покрытом тканью или бумагой. Необходимо соблюдать осторожность, чтобы не повредить поверхность деталей. В сборке сложных и больших изделий желательно участие двух человек. Перед началом сборки необходимо определить расположение деталей в изделии в соответствии со схемами сборки и инструкцией.

Производитель оставляет за собой право вносить незначительные изменения в конструкцию, не изменяющую внешний вид и дизайн изделия без предварительного уведомления.

Поставщик гарантирует соответствие товаров требованиям ГОСТа 16371-14 при соблюдении условий транспортировки, хранения, сборки (для мебели поставляемой в разобранном виде), эксплуатации.

Гарантийный срок эксплуатации мебели: детской и для общественных помещений - 18 месяцев, бытовой – 24 месяца. Гарантийный срок при розничной продаже через торговую сеть исчисляются со дня продажи мебели, но в пределах 30 месяцев со дня ее изготовления. Срок эксплуатации 10 лет.



440015, Россия, г. Пенза,  
ул. Аустрина, 129 б  
т.: (8412) 20-20-37 (многоканальный)  
e-mail: galas-penza@mail.ru  
www.galasmebel.ru



отрезать и  
приклеить

### Шкаф навесной угловой ШВУ/ШВУС 600/600(900)

Соответствует  
ГОСТ 16371-93  
ТР ТС 025/2012  
TC RU C-RU.AИ24.В.01044.

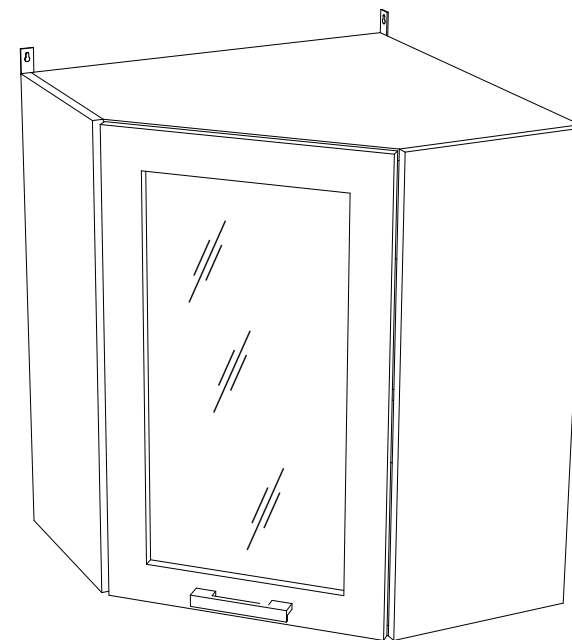
Дата изготовления: 20 \_\_\_\_ год  
Гарантийный срок эксплуатации 24 мес.  
Срок службы изделия 10 лет.  
Материал: ЛДСП

## Мебельная компания «ГАЛАС»

### Паспорт изделия

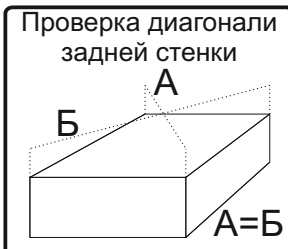
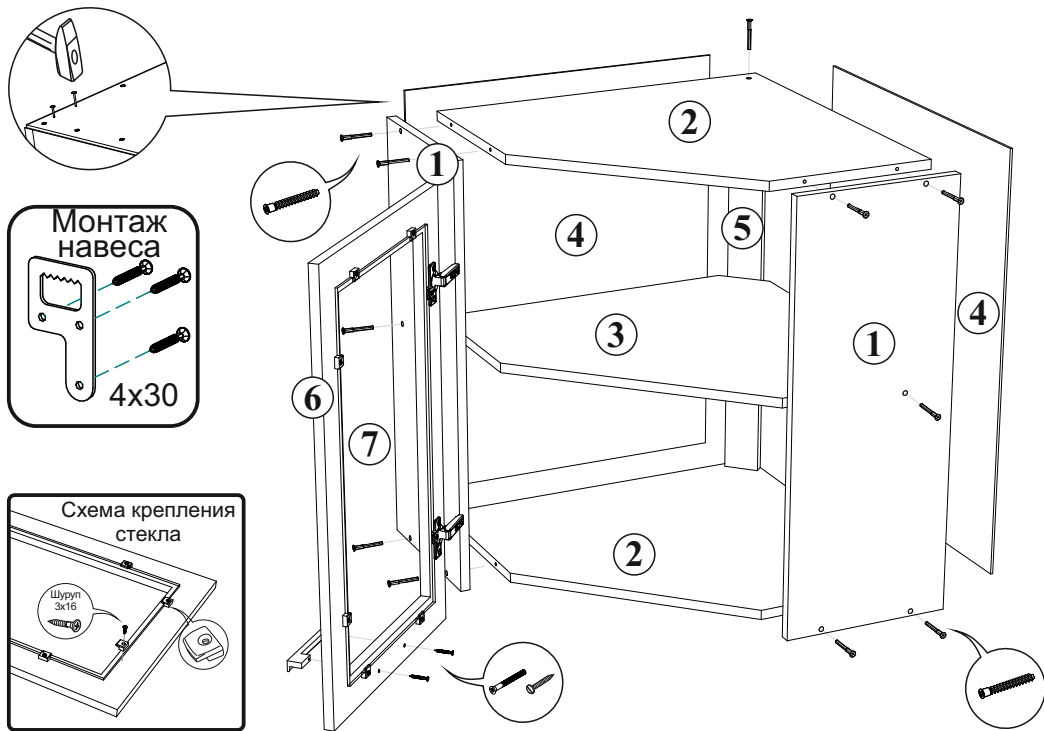
## Инструкция по сборке и эксплуатации мебели

### Шкаф навесной угловой ШВУ / ШВУС 600/600(900) 600x718/898x600 (ШxВxГ)



**ГАЛАС**  
мебель

440015, Россия, г. Пенза  
ул. Аустрина, 129 б  
т.: (8412) 20-20-37 (многоканальный)  
e-mail: [galas-penza@mail.ru](mailto:galas-penza@mail.ru)  
[www.galasmebel.ru](http://www.galasmebel.ru)



 Евровинт 13/20 шт	 Заглушка евровинта 13/20 шт	 Ключ для евровинта 1 шт	 Гвоздь 40 шт	 Шуруп 4x16 8 шт	 Шуруп 4x30 12 шт	 Петля угловая 2 шт
 Винт для ручки M4x25 (Шуруп для ручки 3.5x30) 2 шт	 Ручка 1 шт	 Навес усиленный 3 шт	 Стяжка межсекционная 3 шт	 Клеймер* 10 шт	 Шуруп 3x16* 10 шт	

1. Сборку следует проводить в сухом помещении на ровной поверхности. Перед сборкой вскрыть все упаковки, закрепить необходимую фурнитуру по наметкам согласно инструкции. После этого можно приступать к дальнейшей сборке.
2. Закрепить ответные планки петель к боковине 1 шурупами 4x16.
3. Соединить вязки 2 и вязки-полки 3 с боковинами 1 и планкой 5 евровинтами.
4. Для закрепления задней стенки изделие необходимо положить горизонтально, лицевой стороной вниз, после чего закрепить панели 4 гвоздями, предварительно выровняв диагональ при помощи рулетки.
5. Шурупами 4x30 закрепить навесы.
6. Для модулей ШВУС закрепить стекло 7 к створке 6 кляймерами, используя шурупы 3x16. **Закручивание шурупа производить медленно, без усилия, во избежании повреждения стекла.**
7. Закрепить петли на створку 6 шурупами 4x16. Навесить готовую створку. Отрегулировать зазоры и положение створок, как показано в инструкции.
8. При необходимости досверлить отверстия для крепления ручки сверлом Ø 5 мм. Закрепить ручки к створке 6 шурупами 3.5x30, или винтами M4x25, в зависимости от используемой ручки.
9. Установить заглушки на видимые евровинты.



№	Наименование	ШВУ/ШВУС 600			ШВУ/ШВУС 600x900		
		Размер (мм) Длина	Ширина	Кол-во (шт)	Размер (мм) Длина	Ширина	Кол-во (шт)
1	Боковина	718	280	2	898	280	2
2	Вязка	580	580	2	580	580	2
3	Вязка-полка	580	580	1	580	580	2
4	Задняя стенка (ДВП)	715	592	2	895	592	2
5	Планка	686	60	1	866	60	1
6	Створка	715	420	1	895	420	1
7	Стекло*	620	330	1	810	330	1

\*Для модулей ШВУС 600/600x900!

**Настоятельно рекомендуем доверять сборку специалистам! Некачественная сборка может повлиять на качество мебели, а так же срок ее эксплуатации. Инструкция даст Вам необходимые рекомендации по сборке, порядку которых просим Вас придерживаться. Перед сборкой необходимо внимательно ознакомиться с инструкцией, а так же проверить комплектность изделия и наличие фурнитуры.**

\* Крепление карниза осуществляется самостоятельно, фурнитура в комплект не входит. Для крепления рекомендуется использовать шурупы 4x25 и шайбу пластиковую, предварительно просверлив отверстия в площадке карниза сверлом Ø 5 мм.

\* Для модуля ШВУС 600 / 600x900