

Инструкция по уходу за мебелью и правила эксплуатации

Для поддержания надлежащего внешнего вида и увеличение срока эксплуатации рекомендуется соблюдать следующие общие правила:

1. Мебель должна эксплуатироваться в сухих и теплых помещениях, имеющих отопление и вентиляцию при температуре воздуха не ниже +1° и не выше +40°, относительной влажности 65-85%.
2. Расположение мебели ближе одного метра от отопительных приборов и других источников тепла, а также под прямыми солнечными лучами, вызывает ускоренное старение покрытия и деформацию мебельных щитов.
3. Поверхность деталей мебели следует оберегать от попадания влаги во избежание разбухания каркасов, фасадов и столешницы, отклеивания кромок на боковых поверхностях.
4. Следует оберегать поверхность мебели и ее конструктивные элементы от механических повреждений, которые могут быть вызваны воздействием твердых предметов, абразивных порошков, а также чрезмерными физическими нагрузками.
5. Изделия мебели необходимо устанавливать на ровные поверхности.
6. Рекомендуется для чистки преимущественно пользоваться мягкой тканью или замшей, смоченной и хорошо отжатой перед использованием. Всегда тщательно высушивайте (протирайте сухой тканью) смоченные участки по окончании чистки. Не следует использовать средства, обладающие абразивными свойствами, а также губки с покрытием из металлического волокнообразного или стружечного материала при чистке.
7. В процессе эксплуатации мебели возможно ослабление крепежной фурнитуры, необходимо осуществлять «затяжку» всех изделий металлофурнитуры, осуществляющих крепеж и регулировку узлов, обеспечивающих открывание и трансформацию подвижных элементов.

Общие технические указания по сборке.

Для удобства транспортировки и предохранения от повреждений, мебель поставляется в разобранном виде в индивидуальной упаковке. Вы можете собрать ее самостоятельно, либо воспользоваться услугами квалифицированных сборщиков. Не приступайте к сборке, не ознакомившись с инструкцией!

Проверить комплектность каждой упаковки, согласно комплекточной ведомости. **При обнаружении дефектов или не комплектности к сборке не приступать. Обратитесь к продавцу. ВНИМАНИЕ!** Не рекомендуется одновременно вынимать детали из всех упаковок во избежание их смешивания (можете перепутать детали). Проверить наличие фурнитуры.

Во избежание перекосов и повреждений, а также загрязнения мебели, сборку производить на ровном полу, покрытом тканью или бумагой. Необходимо соблюдать осторожность, чтобы не повредить поверхность деталей. В сборке сложных и больших изделий желательно участие двух человек. Перед началом сборки необходимо определить расположение деталей в изделии в соответствии со схемами сборки и инструкцией.

Производитель оставляет за собой право вносить незначительные изменения в конструкцию, не изменяющую внешний вид и дизайн изделия без предварительного уведомления.

Поставщик гарантирует соответствие товаров требованиям ГОСТа 16371-14 при соблюдении условий транспортировки, хранения, сборки (для мебели поставляемой в разобранном виде), эксплуатации.

Гарантийный срок эксплуатации мебели: детской и для общественных помещений - 18 месяцев, бытовой - 24 месяца. Гарантийный срок при розничной продаже через торговую сеть исчисляются со дня продажи мебели, но в пределах 30 месяцев со дня ее изготовления. Срок эксплуатации 10 лет.



ГАЛАС®
мебель

440015, Россия, г. Пенза,
ул. Аустрина, 129 б
т.: (8412) 20-20-37 (многоканальный)
e-mail: galas-penza@mail.ru
www.galasmebel.ru

Шкаф навесной
ШВС 600/800/1000

Соответствует
ГОСТ 16371-93
ТР ТС 025/2012
ТС RU C-RU.АИ24.В.01044.

Дата изготовления: 20 ____ год
Гарантийный срок эксплуатации 24 мес.
Срок службы изделия 10 лет.
Материал: ЛДСП



отрезать и
приклеить

Мебельная компания «ГАЛАС»

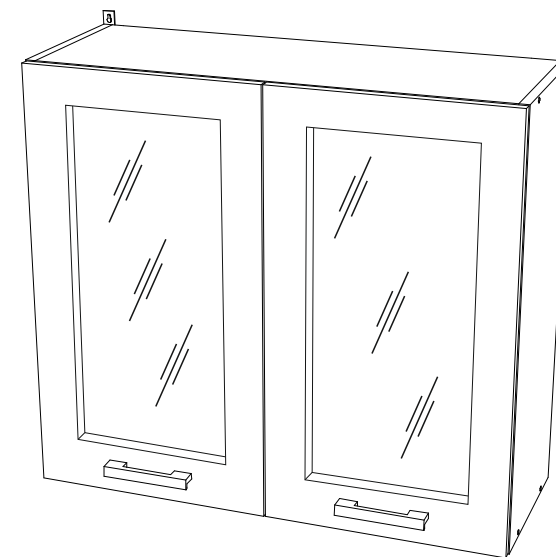
Паспорт изделия

Инструкция по сборке и эксплуатации мебели

Шкаф навесной

ШВС 600/800/1000

600/800/1000x718x300 (ШхВхГ)

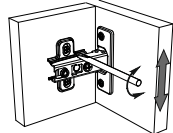


ГАЛАС®
мебель

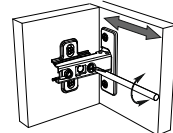
440015, Россия, г. Пенза
ул. Аустрина, 129 б
т.: (8412) 20-20-37 (многоканальный)
e-mail: galas-penza@mail.ru
www.galasmebel.ru



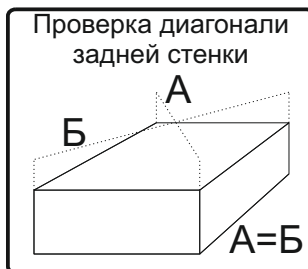
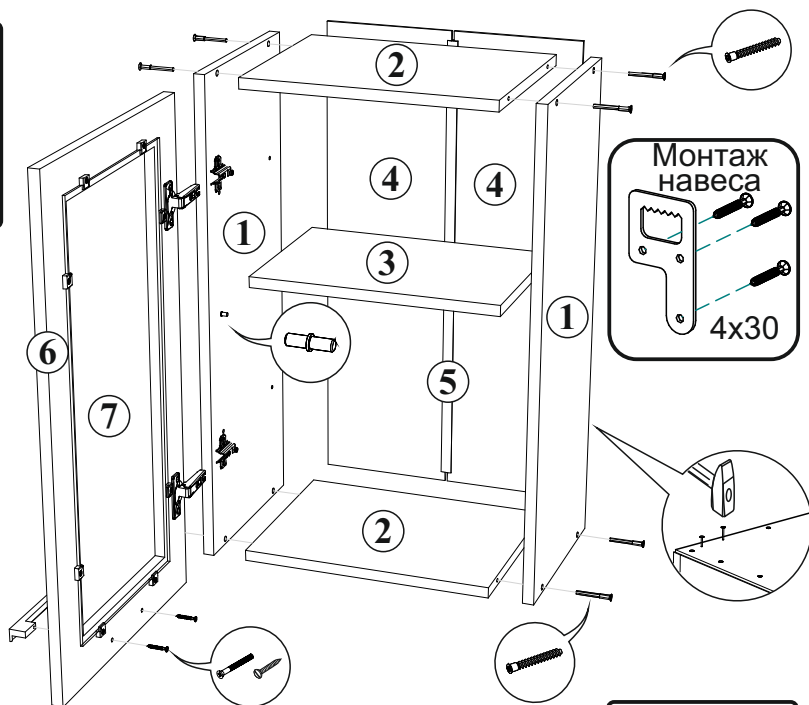
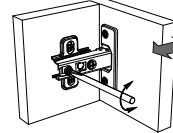
регулирование по высоте



регулирование по ширине



регулирование по глубине



Евровинт 8 шт	Заглушка евовинта 8 шт	Ключ для евовинта 1 шт	Навес усиленный 2 шт	Шуруп 4x16 16 шт	Гвоздь 40 шт	Петля накладная 4 шт
Винт для ручки M4x25 (Шуруп для ручки 3.5x30) 4 шт	Полкодержатель 8 шт	Ручка 2 шт	Шуруп 4x30 6 шт	Стяжка межсекционная 3 шт	Кляймер 16 шт	Шуруп 3x16 16 шт

- Сборку следует проводить в сухом помещении на ровной поверхности. Перед сборкой вскрыть все упаковки, закрепить необходимую фурнитуру по наметкам согласно инструкции. После этого можно приступать к дальнейшей сборке.
- Закрепить ответные планки петель к боковинам 1 шурупами 4x16.
- Соединить вязки 2 с боковинами 1 евовинтами.
- Для закрепления задней стенки изделие необходимо положить горизонтально, лицевой стороной вниз, после чего закрепить панели 4 гвоздями, предварительно соединив их профилем 5 и выровняв диагональ при помощи рулетки.
- Шурупами 4x30 закрепите навесы.
- Установить полку 3 на полкодержатели.
- Закрепить стекло 7 к створке 6 кляймерами, используя шурупы 3x16.
Закручивание шурупа производить медленно, без усилия, во избежании повреждения стекла.
- Закрепить петли на створки 6 шурупами 4x16. Навесить готовые створки. Отрегулировать зазоры и положение створок, как показано в инструкции.
- При необходимости досверлить отверстия для крепления ручки сверлом Ø 5 мм. Закрепить ручки к створкам 6 шурупами 3.5x30, или винтами M4x25, в зависимости от используемой ручки.
- Установить заглушки на видимые евовинты.

№	Наименование	ШВС600			ШВС800			ШВС1000		
		Размер (мм)		Кол-во (шт)	Размер (мм)		Кол-во (шт)	Размер (мм)		Кол-во (шт)
		Длина	Ширина		Длина	Ширина		Длина	Ширина	
1	Боковина	718	280	2	718	280	2	718	280	2
2	Вязка	568	280	2	768	280	2	968	280	2
3	Полка	568	250	1	768	250	1	968	250	1
4	Задняя стенка (ДВП)	715	295	2	715	262	3	715	246	4
5	Профиль соедин.	686	-	1	686	-	2	686	-	3
6	Створка	715	297	2	715	397	2	715	497	2
7	Стекло	620	210	2	620	310	2	620	410	2

Настоятельно рекомендуем доверять сборку специалистам! Некачественная сборка может повлиять на качество мебели, а так же срок ее эксплуатации. Инструкция даст Вам необходимые рекомендации по сборке, порядка которых просим Вас придерживаться. Перед сборкой необходимо внимательно ознакомиться с инструкцией, а так же проверить комплектность изделия и наличие фурнитуры.