

## Инструкция по уходу за мебелью и правила эксплуатации

Для поддержания надлежащего внешнего вида и увеличение срока эксплуатации рекомендуется соблюдать следующие общие правила:

1. Мебель должна эксплуатироваться в сухих и теплых помещениях, имеющих отопление и вентиляцию при температуре воздуха не ниже +1° и не выше +40°, относительной влажности 65-85%.
2. Расположение мебели ближе одного метра от отопительных приборов и других источников тепла, а также под прямыми солнечными лучами, вызывает ускоренное старение покрытия и деформацию мебельных щитов.
3. Поверхность деталей мебели следует оберегать от попадания влаги во избежание разбухания каркасов, фасадов и столешницы, отклеивания кромок на боковых поверхностях.
4. Следует оберегать поверхность мебели и ее конструктивные элементы от механических повреждений, которые могут быть вызваны воздействием твердых предметов, абразивных порошков, а также чрезмерными физическими нагрузками.
5. Изделия мебели необходимо устанавливать на ровные поверхности.
6. Рекомендуется для чистки преимущественно пользоваться мягкой тканью или замшей, смоченной и хорошо отжатой перед использованием. Всегда тщательно высушивайте (протирайте сухой тканью) смоченные участки по окончании чистки. Не следует использовать средства, обладающие абразивными свойствами, а также губки с покрытием из металлического волокнообразного или стружечного материала при чистке.
7. В процессе эксплуатации мебели возможно ослабление крепежной фурнитуры, необходимо осуществлять «затяжку» всех изделий металлофурнитуры, осуществляющих крепеж и регулировку узлов, обеспечивающих открывание и трансформацию подвижных элементов.

### Общие технические указания по сборке.

Для удобства транспортировки и предохранения от повреждений, мебель поставляется в разобранном виде в индивидуальной упаковке. Вы можете собрать ее самостоятельно, либо воспользоваться услугами квалифицированных сборщиков. Не приступайте к сборке, не ознакомившись с инструкцией!

Проверить комплектность каждой упаковки, согласно комплектовочной ведомости. **При обнаружении дефектов или не комплектности к сборке не приступать. Обратитесь к продавцу. ВНИМАНИЕ!** Не рекомендуется одновременно вынимать детали из всех упаковок во избежание их смешивания (можете перепутать детали). Проверить наличие фурнитуры.

Во избежание перекосов и повреждений, а также загрязнения мебели, сборку производить на ровном полу, покрытом тканью или бумагой. Необходимо соблюдать осторожность, чтобы не повредить поверхность деталей. В сборке сложных и больших изделий желательно участие двух человек. Перед началом сборки необходимо определить расположение деталей в изделии в соответствии со схемами сборки и инструкцией.

Производитель оставляет за собой право вносить незначительные изменения в конструкцию, не изменяющую внешний вид и дизайн изделия без предварительного уведомления.

Поставщик гарантирует соответствие товаров требованиям ГОСТа 16371-14 при соблюдении условий транспортировки, хранения, сборки (для мебели поставляемой в разобранном виде), эксплуатации.

Гарантийный срок эксплуатации мебели: детской и для общественных помещений - 18 месяцев, бытовой - 24 месяца. Гарантийный срок при розничной продаже через торговую сеть исчисляются со дня продажи мебели, но в пределах 30 месяцев со дня ее изготовления. Срок эксплуатации 10 лет.



ГАЛАС®  
мебель

440015, Россия, г. Пенза,  
ул. Аустрина, 129 Б  
т.: (8412) 20-20-37 (многоканальный)  
e-mail: galas-penza@mail.ru  
www.galasmebel.ru

Шкаф навесной  
ШВГ 500/600/800 (360)

Соответствует  
ГОСТ 16371-93  
ТР ТС 025/2012  
TC RU C-RU.AИ24.B.01044.

Дата изготовления: 20 \_\_\_\_ год  
Гарантийный срок эксплуатации 24 мес.  
Срок службы изделия 10 лет.  
Материал: ЛДСП



отрезать и  
приклеить

Мебельная компания «ГАЛАС»

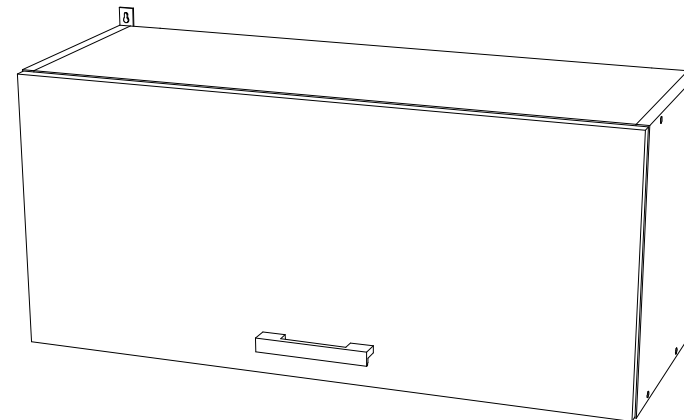
Паспорт изделия

Инструкция по сборке и эксплуатации мебели

Шкаф навесной

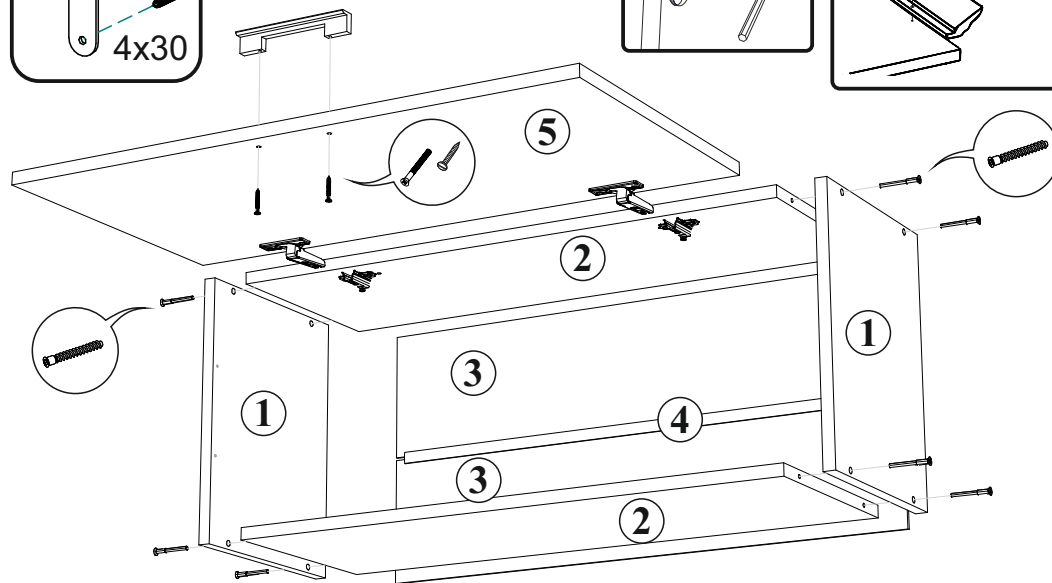
ШВГ 500/600/800 (360)

500/600/800x359x300 (ШxВxГ)



ГАЛАС®  
мебель

440015, Россия, г. Пенза  
ул. Аустрина, 129 Б  
т.: (8412) 20-20-37 (многоканальный)  
e-mail: [galas-penza@mail.ru](mailto:galas-penza@mail.ru)  
[www.galasmebel.ru](http://www.galasmebel.ru)

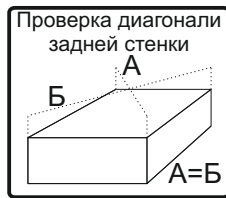
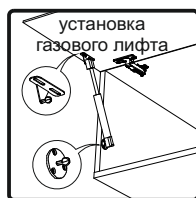
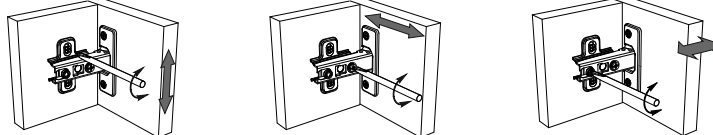


1. Сборку следует проводить в сухом помещении на ровной поверхности. Перед сборкой вскрыть все упаковки, закрепить необходимую фурнитуру по наметкам согласно инструкции. После этого можно приступать к дальнейшей сборке.
2. Закрепить ответные планки петель к вязке 2 шурупами 4x16.
3. Соединить вязки 2 с боковинами 1 евровинтами.
4. Для закрепления задней стенки изделие необходимо положить горизонтально, лицевой стороной вниз, после чего закрепить панели 3 гвоздями, предварительно соединив их профилем 4 и выровняв диагональ при помощи рулетки.
5. Шурупами 4x30 закрепите навесы.
6. Закрепить петли на створку 5 шурупами 4x16. Закрепить ответные планки газового лифта на боковины 1 и на створку 5. Навесить готовую створку. Установить газовые лифты. Отрегулировать зазоры и положение створки, как показано в инструкции.
7. При необходимости досверлить отверстия для крепления ручки сверлом  $\varnothing 5$  мм. Закрепить ручку к створке 5 шурупами 3.5x30, или винтами M4x25, в зависимости от используемой ручки.
8. Установить заглушки на видимые евровинты.

**\* Внимание! При установке стеклостворок, данный модуль не предназначен для установки над плитой или варочной панелью.**

Регулирование зазоров и положения дверей с петлями

регулирование по высоте      регулирование по ширине      регулирование по глубине



| № | Наименование           | ШВГ500/360  |        |             | ШВГ600/360  |        |             | ШВГ800/360  |        |             |
|---|------------------------|-------------|--------|-------------|-------------|--------|-------------|-------------|--------|-------------|
|   |                        | Размер (мм) |        | Кол-во (шт) | Размер (мм) |        | Кол-во (шт) | Размер (мм) |        | Кол-во (шт) |
|   |                        | Длина       | Ширина |             | Длина       | Ширина |             | Длина       | Ширина |             |
| 1 | Боковина               | 359         | 280    | 2           | 359         | 280    | 2           | 359         | 280    | 2           |
| 2 | Вязка                  | 468         | 280    | 2           | 568         | 280    | 2           | 768         | 280    | 2           |
| 3 | Задняя стенка (ДВП)    | 175         | 495    | 2           | 175         | 595    | 2           | 175         | 795    | 2           |
| 4 | Профиль соединительный | 468         | -      | 1           | 568         | -      | 1           | 768         | -      | 1           |
| 5 | Створка                | 356         | 497    | 1           | 356         | 597    | 1           | 356         | 797    | 1           |

|   |                            |                            |                    |                              |
|---|----------------------------|----------------------------|--------------------|------------------------------|
| Винт для ручки M4x25 (Шуруп для ручки 3.5x30)<br>2 шт | Лифт газовый<br>2 шт       | Ручка<br>1 шт              | Шуруп 4x30<br>6 шт | Стяжка межсекционная<br>3 шт |
| Евровинт<br>8 шт                                      | Заглушка евровинта<br>8 шт | Ключ для евровинта<br>1 шт | Гвоздь<br>20 шт    | Шуруп 4x16<br>8 шт           |
|   |                            |                            |                    | Навес усиленный<br>2 шт      |
|   |                            |                            |                    | Петля накладная<br>2 шт      |

**Настоятельно рекомендуем доверять сборку специалистам! Некачественная сборка может повлиять на качество мебели, а так же срок ее эксплуатации. Инструкция даст Вам необходимые рекомендации по сборке, порядка которых просим Вас придерживаться. Перед сборкой необходимо внимательно ознакомиться с инструкцией, а так же проверить комплектность изделия и наличие фурнитуры.**