

Инструкция по уходу за мебелью и правила эксплуатации

Для поддержания надлежащего внешнего вида и увеличение срока эксплуатации рекомендуется соблюдать следующие общие правила:

1. Мебель должна эксплуатироваться в сухих и теплых помещениях, имеющих отопление и вентиляцию при температуре воздуха не ниже +1° и не выше +40°, относительной влажности 65-85%.
2. Расположение мебели ближе одного метра от отопительных приборов и других источников тепла, а также под прямыми солнечными лучами, вызывает ускоренное старение покрытия и деформацию мебельных щитов.
3. Поверхность деталей мебели следует оберегать от попадания влаги во избежание разбухания каркасов, фасадов и столешницы, отклеивания кромок на боковых поверхностях.
4. Следует оберегать поверхность мебели и ее конструктивные элементы от механических повреждений, которые могут быть вызваны воздействием твердых предметов, абразивных порошков, а также чрезмерными физическими нагрузками.
5. Изделия мебели необходимо устанавливать на ровные поверхности.
6. Рекомендуется для чистки преимущественно пользоваться мягкой тканью или замшей, смоченной и хорошо отжатой перед использованием. Всегда тщательно высушивайте (протирайте сухой тканью) смоченные участки по окончании чистки. Не следует использовать средства, обладающие абразивными свойствами, а также губки с покрытием из металлического волокнообразного или стружечного материала при чистке.
7. В процессе эксплуатации мебели возможно ослабление крепежной фурнитуры, необходимо осуществлять «затяжку» всех изделий металлофурнитуры, осуществляющих крепеж и регулировку узлов, обеспечивающих открывание и трансформацию подвижных элементов.

Общие технические указания по сборке.

Для удобства транспортировки и предохранения от повреждений, мебель поставляется в разобранном виде в индивидуальной упаковке. Вы можете собрать ее самостоятельно, либо воспользоваться услугами квалифицированных сборщиков. Не приступайте к сборке, не ознакомившись с инструкцией!

Проверить комплектность каждой упаковки, согласно комплекточной ведомости. **При обнаружении дефектов или не комплектности к сборке не приступать. Обратитесь к продавцу. ВНИМАНИЕ!** Не рекомендуется одновременно вынимать детали из всех упаковок во избежание их смешивания (можете перепутать детали). Проверить наличие фурнитуры.

Во избежание перекосов и повреждений, а также загрязнения мебели, сборку производить на ровном полу, покрытом тканью или бумагой. Необходимо соблюдать осторожность, чтобы не повредить поверхность деталей. В сборке сложных и больших изделий желательно участие двух человек. Перед началом сборки необходимо определить расположение деталей в изделии в соответствии со схемами сборки и инструкцией.

Производитель оставляет за собой право вносить незначительные изменения в конструкцию, не изменяющую внешний вид и дизайн изделия без предварительного уведомления.

Поставщик гарантирует соответствие товаров требованиям ГОСТа 16371-14 при соблюдении условий транспортировки, хранения, сборки (для мебели поставляемой в разобранном виде), эксплуатации.

Гарантийный срок эксплуатации мебели: детской и для общественных помещений - 18 месяцев, бытовой – 24 месяца. Гарантийный срок при розничной продаже через торговую сеть исчисляются со дня продажи мебели, но в пределах 30 месяцев со дня ее изготовления. Срок эксплуатации 10 лет.

МИФ
МЕБЕЛЬНАЯ КОМПАНИЯ

Россия, 440054, г.Пенза,
ул. Аустрина, д. 139А
Телефон: +7(8412)20-20-37
E-mail: mif-penza@mail.ru
http://mebelmif.ru



отрезать и
приклеить

Шкаф для встраиваемой бытовой техники
ШП1Я600

Соответствует
ГОСТ 16371-93
ТР ТС 025/2012
ТС RU C-RU.АИ24.В.01044.

Дата изготовления: 20 ____ год
Гарантийный срок эксплуатации 24 мес.
Срок службы изделия 10 лет.
Материал: ЛДСП

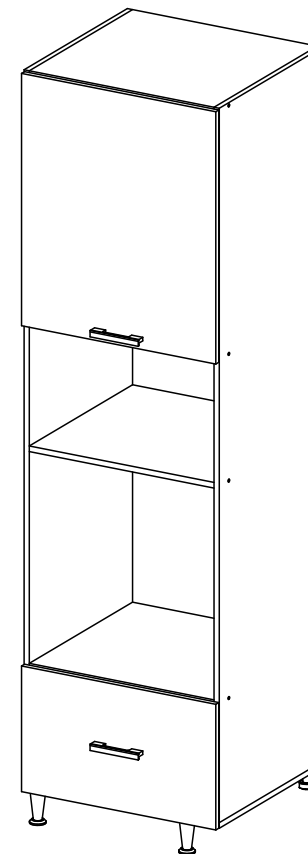
Мебельная компания «МиФ»

Паспорт изделия

Инструкция по сборке и эксплуатации мебели
Шкаф для встраиваемой бытовой техники

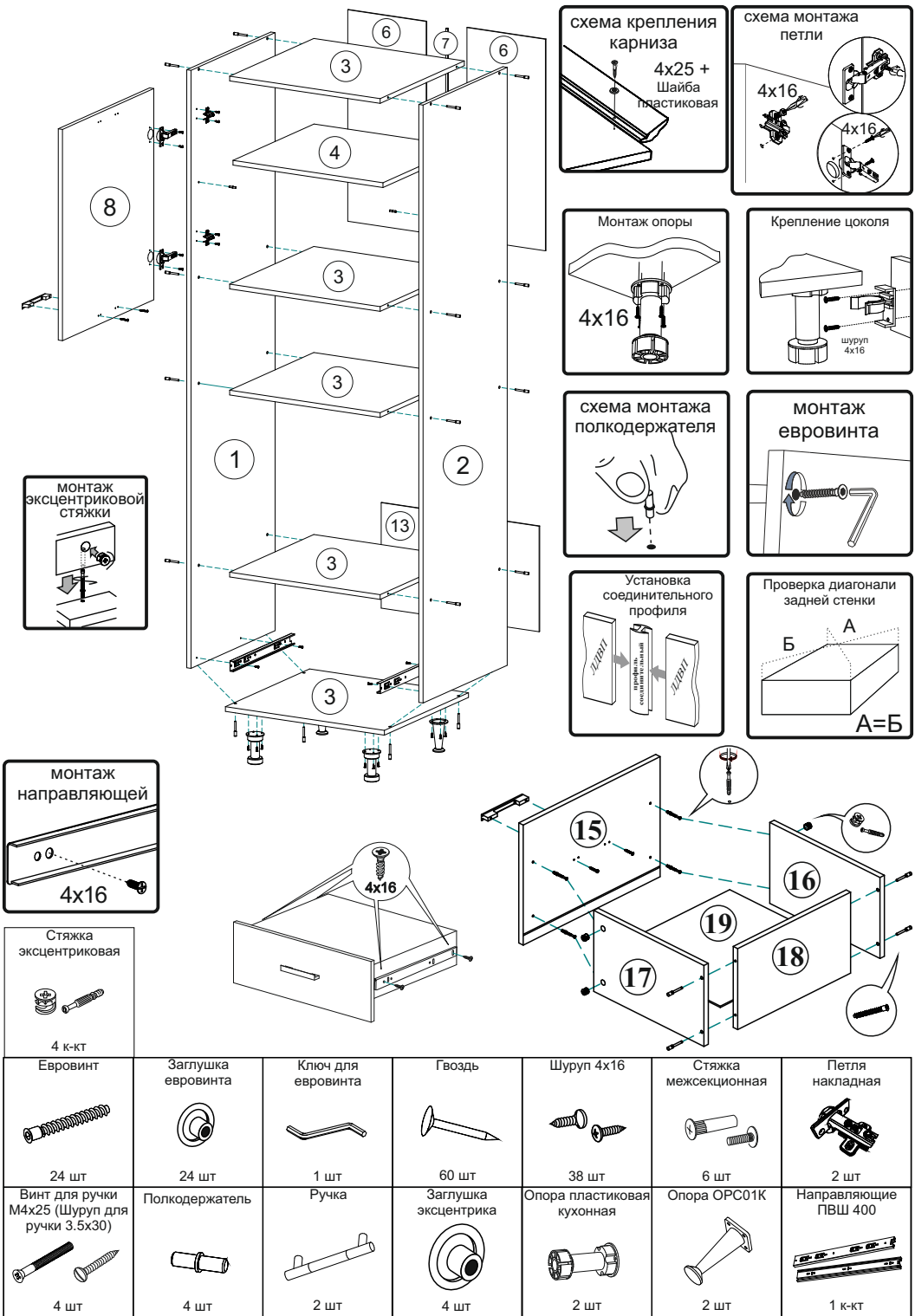
ШП1Я600

600x2140x566 (ШxВxГ)



МИФ
МЕБЕЛЬНАЯ КОМПАНИЯ

Россия, Пензенская область,
г. Пенза, ул. Аустрина, 139 а
Телефон: (8412) 20-20-37 (многоканальный)
(8412) 20-20-34, 20-20-35, 90-90-44
Электронная почта: mif-penza@mail.ru
Сайт: www.mebelmif.ru



1. Сборку следует проводить в сухом помещении на ровной поверхности. Перед сборкой вскрыть все упаковки, закрепить необходимую фурнитуру по наметкам согласно инструкции. После этого можно приступать к дальнейшей сборке.
2. Шурупами 4x16 закрепить ответные планки петель и направляющие ящиков к боковине 1 (2) и опоры к крышке 3. Опоры ОРСО1К не предназначены для крепления цоколя. В случае использования цоколя с лицевой стороны изделия устанавливаются опоры пластиковые кухонные.
3. Закрепить крышку 3 к боковинам 1 и 2 евровинтами, соединить вязки 5 с боковинами 1,2, используя евровинты.
4. Для закрепления задней стенки изделие необходимо положить горизонтально, лицевой стороной вниз, после чего закрепить панели 6 и 13 гвоздями, предварительно выровняв диагональ при помощи рулетки и соединив панели 6 профилем 7.
5. Соберите ящик. Для этого евровинтами соедините деталь 18 с деталями 16,17, затем эксцентриковой стяжкой закрепите фасад 15 к боковинам 16,17. Закрепите дно ящика (ЛДВП) 19 гвоздями, предварительно вставив его в паз на фасаде 15. Шурупами 4x16 закрепите ответные части направляющих к боковинам ящика 16,17.
6. Установить полку 4 на полкодержатели и ящик на своё место.
7. Закрепить петли на створку 8 шурупами 4x16. Навесить створку. Отрегулировать зазоры и положение створки, как показано в инструкции.
8. При необходимости досверлить отверстия для крепления ручки сверлом Ø 5 мм. Закрепить ручку к створке 8 шурупами 3.5x30, или винтами M4x25, в зависимости от используемой ручки.
9. Установить заглушки на видимые евровинты.



№ по схеме	Наименование	Размер (мм)		Кол-во
		Длина	Ширина	
1	Бок левый	2024	550	1
2	Бок правый	2024	550	1
3	Дно	600	550	1
4	Полка	566	530	1
5	Вязка	568	550	4
16	Бок ящика левый	400	240	1
17	Бок ящика правый	400	240	1
18	Задняя стенка ящ	510	240	1
8	Створка	715	597	1
15	Фасад ящика	356	597	1
19	Дно ящика(ЛДВП)	540	406	1
6	Задняя стенка (ЛДВП)	716	296	2
13	Задняя стенка (ЛДВП)	357	596	1
7	Профиль соед	688		1

* Цоколь не входит в комплектацию и заказывается отдельно!

Настоятельно рекомендуем доверять сборку специалистам! Некачественная сборка может повлиять на качество мебели, а так же срок ее эксплуатации. Инструкция даст Вам необходимые рекомендации по сборке, порядка которых просим Вас придерживаться. Перед сборкой необходимо внимательно ознакомиться с инструкцией, а так же проверить комплектность изделия и наличие фурнитуры.