

## Инструкция по уходу за мебелью и правила эксплуатации

Для поддержания надлежащего внешнего вида и увеличение срока эксплуатации рекомендуется соблюдать следующие общие правила:

1. Мебель должна эксплуатироваться в сухих и теплых помещениях, имеющих отопление и вентиляцию при температуре воздуха не ниже +1° и не выше +40°, относительной влажности 65-85%.
2. Расположение мебели ближе одного метра от отопительных приборов и других источников тепла, а также под прямыми солнечными лучами, вызывает ускоренное старение покрытия и деформацию мебельных щитов.
3. Поверхность деталей мебели следует оберегать от попадания влаги во избежание разбухания каркасов, фасадов и столешницы, отклеивания кромок на боковых поверхностях.
4. Следует оберегать поверхность мебели и ее конструктивные элементы от механических повреждений, которые могут быть вызваны воздействием твердых предметов, абразивных порошков, а также чрезмерными физическими нагрузками.
5. Изделия мебели необходимо устанавливать на ровные поверхности.
6. Рекомендуется для чистки преимущественно пользоваться мягкой тканью или замшей, смоченной и хорошо отжатой перед использованием. Всегда тщательно высушивайте (протирайте сухой тканью) смоченные участки по окончании чистки. Не следует использовать средства, обладающие абразивными свойствами, а также губки с покрытием из металлического волокнообразного или стружечного материала при чистке.
7. В процессе эксплуатации мебели возможно ослабление крепежной фурнитуры, необходимо осуществлять «затяжку» всех изделий металлофурнитуры, осуществляющих крепеж и регулировку узлов, обеспечивающих открывание и трансформацию подвижных элементов.

### Общие технические указания по сборке.

Для удобства транспортировки и предохранения от повреждений, мебель поставляется в разобранном виде в индивидуальной упаковке. Вы можете собрать ее самостоятельно, либо воспользоваться услугами квалифицированных сборщиков. Не приступайте к сборке, не ознакомившись с инструкцией!

Проверить комплектность каждой упаковки, согласно комплекточной ведомости. **При обнаружении дефектов или не комплектности к сборке не приступать. Обратитесь к продавцу. ВНИМАНИЕ!** Не рекомендуется одновременно вынимать детали из всех упаковок во избежание их смешивания (можете перепутать детали). Проверить наличие фурнитуры.

Во избежание перекосов и повреждений, а также загрязнения мебели, сборку производить на ровном полу, покрытом тканью или бумагой. Необходимо соблюдать осторожность, чтобы не повредить поверхность деталей. В сборке сложных и больших изделий желательно участие двух человек. Перед началом сборки необходимо определить расположение деталей в изделии в соответствии со схемами сборки и инструкцией.

Производитель оставляет за собой право вносить незначительные изменения в конструкцию, не изменяющую внешний вид и дизайн изделия без предварительного уведомления.

Поставщик гарантирует соответствие товаров требованиям ГОСТа 16371-14 при соблюдении условий транспортировки, хранения, сборки (для мебели поставляемой в разобранном виде), эксплуатации.

Гарантийный срок эксплуатации мебели: детской и для общественных помещений - 18 месяцев, бытовой – 24 месяца. Гарантийный срок при розничной продаже через торговую сеть исчисляют со дня продажи мебели, но в пределах 30 месяцев со дня ее изготовления. Срок эксплуатации 10 лет.

**МИФ**  
МЕБЕЛЬНАЯ КОМПАНИЯ

Россия, 440054, г.Пенза,  
ул. Аустрина, д. 139А  
Телефон: +7(8412)20-20-37  
E-mail: mif-penza@mail.ru  
http://mebelmif.ru



отрезать и  
приклеить

**Шкаф для встраиваемой бытовой техники  
ШНВТ 600**

Соответствует  
ГОСТ 16371-93  
ТР ТС 025/2012  
ТС RU C-RU.АИ24.В.01044.

Дата изготовления: 20 \_\_\_\_ год  
Гарантийный срок эксплуатации 24 мес.  
Срок службы изделия 10 лет.  
Материал: ЛДСП

Мебельная компания «МиФ»

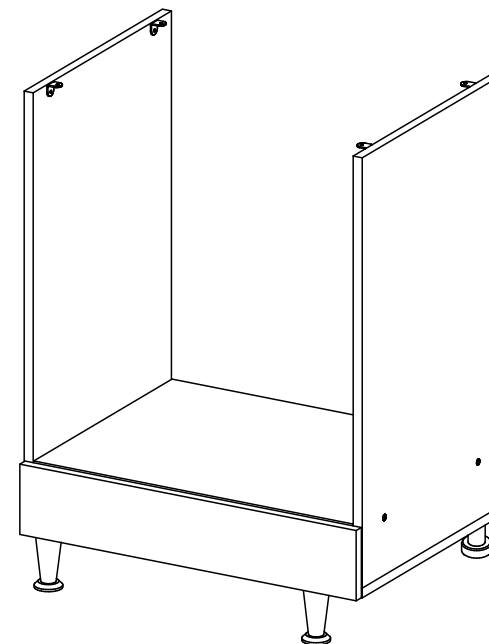
Паспорт изделия

Инструкция по сборке и эксплуатации мебели  
**Шкаф для встраиваемой бытовой техники**

**ШНВТ 600**

**600x820x441 (ШxВxГ)**

**(размеры указаны без учета столешницы)**

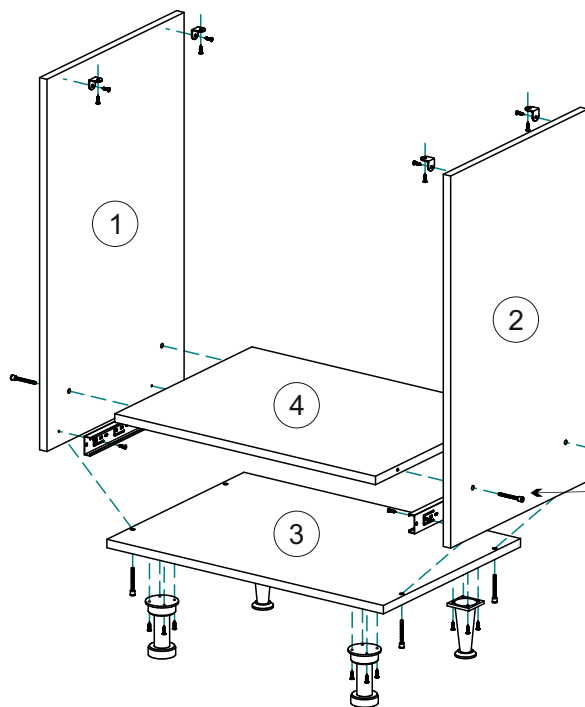
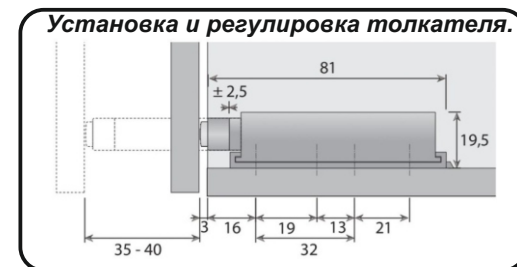


**МИФ**  
МЕБЕЛЬНАЯ КОМПАНИЯ

Россия, Пензенская область,  
г. Пенза, ул. Аустрина, 139 а  
Телефон: (8412) 20-20-37 (многоканальный)  
(8412) 20-20-34, 20-20-35, 90-90-44  
Электронная почта: mif-penza@mail.ru  
Сайт: www.mebelmif.ru

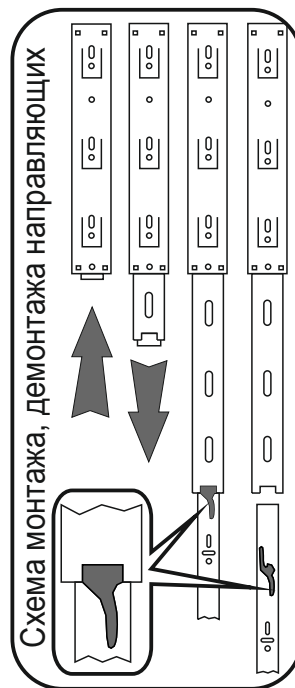
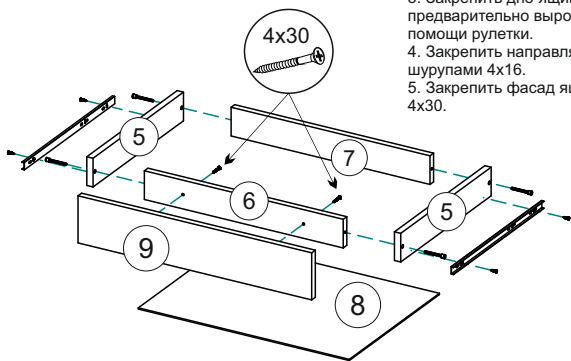


1. Сборку следует проводить в сухом помещении на ровной поверхности. Перед сборкой вскрыть все упаковки, закрепить необходимую фурнитуру по наметкам согласно инструкции. После этого можно приступать к дальнейшей сборке.
2. Закрепить направляющие к боковинам 1 и 2 шурупами 4x16, закрепить опоры к крышке 3 шурупами 4x16. Опоры OPC01K не предназначены для крепления цоколя. В случае использования цоколя с лицевой стороны изделия устанавливаются опоры пластиковые кухонные.
3. Закрепить крышку 3 к боковинам 1 и 2 евровинтами, соединить вязку 4 с боковинами 1 и 2, используя евровинты.
4. Собрать ящик, согласно инструкции, установить ящик.
5. Закрепить толкатель в наиболее удобном месте.
6. Установить заглушки на видимые евровинты.
7. Крепление столешницы к модулю производится уголками 20x20 и шурупами 4x16.



**Сборка ящика.**

1. Соединить заднюю и переднюю стенки ящика 6 и 7 с боковинами ящика 5 евровинтами.
3. Закрепить дно ящика 8 гвоздями, предварительно выровняв диагональ при помощи рулетки.
4. Закрепить направляющие к боковинам ящика шурупами 4x16.
5. Закрепить фасад ящика 9, используя шурупы 4x30.



**Комплектация деталей.**

№	Наименование	ШНВТ600 Размер (мм)		Кол-во (шт)
		Длина	Ширина	
1	Боковина левая	704	425	1
2	Боковина правая	704	425	1
3	Крышка	600	425	1
4	Вязка	566	425	1
5	Боковина ящика	70	400	2
6	Передняя стенка ящика	70	508	1
7	Задняя стенка ящика	70	508	1
8	Дно ящика (ДВП)	536	396	1
9	Фасад ящика	115	597	1

Евровинт  12 шт	Заглушка евровинта  8 шт	Ключ для евровинта  1 шт	Шуруп 4x16  36 шт	Стяжка межсекционная  3 шт	Шуруп 4x30  4 шт
Толкатель  1 шт	Гвоздь  20 шт	Опора пластиковая кухонная  2 шт	Опора OPC01K  2 шт	Уголок 20x20  4 шт	Направляющие ПВХ 400 мм  1 к-т

**\* Цоколь не входит в комплектацию и заказывается отдельно!**

**Настоятельно рекомендуем доверять сборку специалистам! Некачественная сборка может повлиять на качество мебели, а так же срок ее эксплуатации. Инструкция даст Вам необходимые рекомендации по сборке, порядка которых просим Вас придерживаться. Перед сборкой необходимо внимательно ознакомиться с инструкцией, а так же проверить комплектность изделия и наличие фурнитуры.**