

Инструкция по уходу за мебелью и правила эксплуатации

Для поддержания надлежащего внешнего вида и увеличение срока эксплуатации рекомендуется соблюдать следующие общие правила:

1. Мебель должна эксплуатироваться в сухих и теплых помещениях, имеющих отопление и вентиляцию при температуре воздуха не ниже +1° и не выше +40°, относительной влажности 65-85%.
2. Расположение мебели ближе одного метра от отопительных приборов и других источников тепла, а также под прямыми солнечными лучами, вызывает ускоренное старение покрытия и деформацию мебельных щитов.
3. Поверхность деталей мебели следует оберегать от попадания влаги во избежание разбухания каркасов, фасадов и столешницы, отклеивания кромок на боковых поверхностях.
4. Следует оберегать поверхность мебели и ее конструктивные элементы от механических повреждений, которые могут быть вызваны воздействием твердых предметов, абразивных порошков, а также чрезмерными физическими нагрузками.
5. Изделия мебели необходимо устанавливать на ровные поверхности.
6. Рекомендуется для чистки преимущественно пользоваться мягкой тканью или замшей, смоченной и хорошо отжатой перед использованием. Всегда тщательно высушивайте (протирайте сухой тканью) смоченные участки по окончании чистки. Не следует использовать средства, обладающие абразивными свойствами, а также губки с покрытием из металлического волокнообразного или стружечного материала при чистке.
7. В процессе эксплуатации мебели возможно ослабление крепежной фурнитуры, необходимо осуществлять «затяжку» всех изделий металлофурнитуры, осуществляющих крепеж и регулировку узлов, обеспечивающих открывание и трансформацию подвижных элементов.

Общие технические указания по сборке.

Для удобства транспортировки и предохранения от повреждений, мебель поставляется в разобранном виде в индивидуальной упаковке. Вы можете собрать ее самостоятельно, либо воспользоваться услугами квалифицированных сборщиков. Не приступайте к сборке, не ознакомившись с инструкцией!

Проверить комплектность каждой упаковки, согласно комплектовочной ведомости. **При обнаружении дефектов или не комплектности к сборке не приступать. Обратитесь к продавцу. ВНИМАНИЕ!** Не рекомендуется одновременно вынимать детали из всех упаковок во избежание их смешивания (можете перепутать детали). Проверить наличие фурнитуры.

Во избежание перекосов и повреждений, а также загрязнения мебели, сборку производить на ровном полу, покрытом тканью или бумагой. Необходимо соблюдать осторожность, чтобы не повредить поверхность деталей. В сборке сложных и больших изделий желательно участие двух человек. Перед началом сборки необходимо определить расположение деталей в изделии в соответствии со схемами сборки и инструкцией.

Производитель оставляет за собой право вносить незначительные изменения в конструкцию, не изменяющую внешний вид и дизайн изделия без предварительного уведомления.

Поставщик гарантирует соответствие товаров требованиям ГОСТа 16371-14 при соблюдении условий транспортировки, хранения, сборки (для мебели поставляемой в разобранном виде), эксплуатации.

Гарантийный срок эксплуатации мебели: детской и для общественных помещений - 18 месяцев, бытовой – 24 месяца. Гарантийный срок при розничной продаже через торговую сеть исчисляются со дня продажи мебели, но в пределах 30 месяцев со дня ее изготовления. Срок эксплуатации 10 лет.

МИФ
МЕБЕЛЬНАЯ КОМПАНИЯ

Россия, 440054, г.Пенза,
ул. Аустрина, д. 139А
Телефон: +7(8412)20-20-37
E-mail: mif-penza@mail.ru
http://mebelmif.ru

отрезать и
приклеить

**Шкаф-стол под мойку
ШНМ 500/600/800**

Соответствует
ГОСТ 16371-93
ТР ТС 025/2012
ТС RU C-RU.АИ24.В.01044.

Дата изготовления: 20 ____ год
Гарантийный срок эксплуатации 24 мес.
Срок службы изделия 10 лет.
Материал: ЛДСП

Мебельная компания «МиФ»

Паспорт изделия

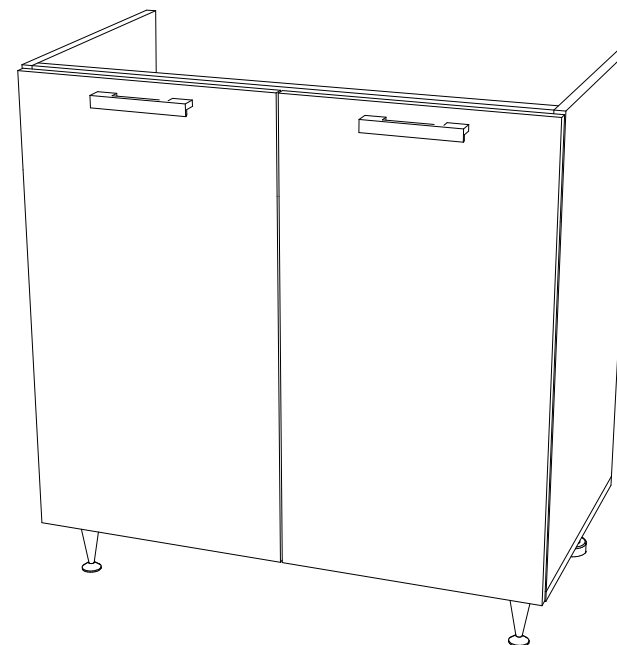
Инструкция по сборке и эксплуатации мебели

Шкаф-стол под мойку

ШНМ 500/600/800

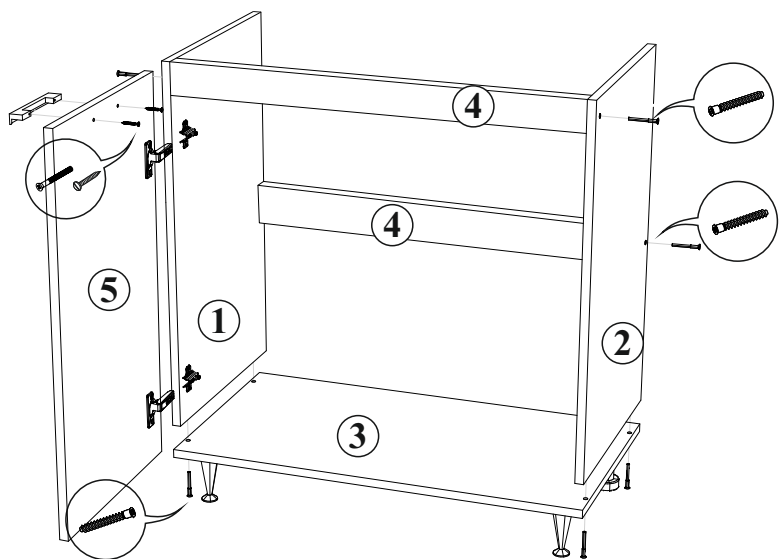
500/600/800x820x441 (ШхВхГ)

(размеры указаны без учета столешницы)

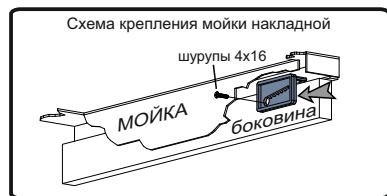


МИФ
МЕБЕЛЬНАЯ КОМПАНИЯ

Россия, Пензенская область,
г. Пенза, ул. Аустрина, 139 а
Телефон: (8412) 20-20-37 (многоканальный)
(8412) 20-20-34, 20-20-35, 90-90-44
Электронная почта: mif-penza@mail.ru
Сайт: www.mebelmif.ru



1. Сборку следует проводить в сухом помещении на ровной поверхности. Перед сборкой вскрыть все упаковки, закрепить необходимую фурнитуру по наметкам согласно инструкции. После этого можно приступать к дальнейшей сборке.
2. Закрепить ответные планки петель к боковинам 1 и 2 шурупами 4x16, закрепить опоры к крышке 3 шурупами 4x16. Опоры OPC01K не предназначены для крепления цоколя. В случае использования цоколя с лицевой стороны изделия устанавливаются опоры пластиковые кухонные.
3. Закрепить крышку 3 к боковинам 1 и 2 евровинтами, соединить планки 5 с боковинами 1 и 2, используя евровинты.
4. При использовании накладной мойки закрепить необходимую фурнитуру (крепеж мойки) на боковины 1 и 2 шурупами 4x16.
5. Закрепить петли на створки 5 шурупами 4x16. Навесить готовые створки. Отрегулировать зазоры и положение створок, как показано в инструкции.
6. При необходимости досверлить отверстия для крепления ручки сверлом Ø 5 мм. Закрепить ручки к створкам 5 шурупами 3.5x30, или винтами M4x25, в зависимости от используемой ручки.
7. Установить заглушки на видимые евровинты.



Шайба пластиковая 2 (4) шт	Опора пластиковая кухонная 2 шт	Опора OPC01K 2 шт	Крепеж мойки 4 к-т	Стяжка межсекционная 3 шт	Винт для ручки M4x25 (Шуруп для ручки 3.5x30) 2 (4) шт	Ручка 1 (2) шт
Евровинт 8 шт	Заглушка евровинта 8 шт	Ключ для евровинта 1 шт	Шуруп 4x16 28 (36) шт			

№	Наименование	ШНМ500			ШНМ600			ШНМ800		
		Размер (мм) Длина	Ширина	Кол-во (шт)	Размер (мм) Длина	Ширина	Кол-во (шт)	Размер (мм) Длина	Ширина	Кол-во (шт)
1	Боковина левая	704	425	1	704	425	1	704	425	1
2	Боковина правая	704	425	1	704	425	1	704	425	1
3	Крышка	500	425	1	600	425	1	800	425	1
4	Планка	466	60	2	566	60	2	766	60	2
5	Створка	715	497	1	715	297	2	715	397	2

*** Цоколь не входит в комплектацию и заказывается отдельно!**

Настоятельно рекомендуем доверять сборку специалистам! Некачественная сборка может повлиять на качество мебели, а так же срок ее эксплуатации. Инструкция даст Вам необходимые рекомендации по сборке, порядка которых просим Вас придерживаться. Перед сборкой необходимо внимательно ознакомиться с инструкцией, а так же проверить комплектность изделия и наличие фурнитуры.