

## Инструкция по уходу за мебелью и правила эксплуатации

Для поддержания надлежащего внешнего вида и увеличение срока эксплуатации рекомендуется соблюдать следующие общие правила:

1. Мебель должна эксплуатироваться в сухих и теплых помещениях, имеющих отопление и вентиляцию при температуре воздуха не ниже +1° и не выше +40°, относительной влажности 65-85%.
2. Расположение мебели ближе одного метра от отопительных приборов и других источников тепла, а также под прямыми солнечными лучами, вызывает ускоренное старение покрытия и деформацию мебельных щитов.
3. Поверхность деталей мебели следует оберегать от попадания влаги во избежание разбухания каркасов, фасадов и столешницы, отклеивания кромок на боковых поверхностях.
4. Следует оберегать поверхность мебели и ее конструктивные элементы от механических повреждений, которые могут быть вызваны воздействием твердых предметов, абразивных порошков, а также чрезмерными физическими нагрузками.
5. Изделия мебели необходимо устанавливать на ровные поверхности.
6. Рекомендуется для чистки преимущественно пользоваться мягкой тканью или замшей, смоченной и хорошо отжатой перед использованием. Всегда тщательно высушивайте (протирайте сухой тканью) смоченные участки по окончании чистки. Не следует использовать средства, обладающие абразивными свойствами, а также губки с покрытием из металлического волокнообразного или стружечного материала при чистке.
7. В процессе эксплуатации мебели возможно ослабление крепежной фурнитуры, необходимо осуществлять «затяжку» всех изделий металлофурнитуры, осуществляющих крепеж и регулировку узлов, обеспечивающих открывание и трансформацию подвижных элементов.

### Общие технические указания по сборке.

Для удобства транспортировки и предохранения от повреждений, мебель поставляется в разобранном виде в индивидуальной упаковке. Вы можете собрать ее самостоятельно, либо воспользоваться услугами квалифицированных сборщиков. Не приступайте к сборке, не ознакомившись с инструкцией!

Проверить комплектность каждой упаковки, согласно комплектовочной ведомости. **При обнаружении дефектов или не комплектности к сборке не приступать. Обратитесь к продавцу. ВНИМАНИЕ!** Не рекомендуется одновременно вынимать детали из всех упаковок во избежание их смешивания (можете перепутать детали). Проверить наличие фурнитуры.

Во избежание перекосов и повреждений, а также загрязнения мебели, сборку производить на ровном полу, покрытом тканью или бумагой. Необходимо соблюдать осторожность, чтобы не повредить поверхность деталей. В сборке сложных и больших изделий желательна участие двух человек. Перед началом сборки необходимо определить расположение деталей в изделии в соответствии со схемами сборки и инструкцией.

Производитель оставляет за собой право вносить незначительные изменения в конструкцию, не изменяющую внешний вид и дизайн изделия без предварительного уведомления.

Поставщик гарантирует соответствие товаров требованиям ГОСТа 16371-14 при соблюдении условий транспортировки, хранения, сборки (для мебели поставляемой в разобранном виде), эксплуатации.

Гарантийный срок эксплуатации мебели: детской и для общественных помещений - 18 месяцев, бытовой – 24 месяца. Гарантийный срок при розничной продаже через торговую сеть исчисляются со дня продажи мебели, но в пределах 30 месяцев со дня ее изготовления. Срок эксплуатации 10 лет.

**МИФ**  
МЕБЕЛЬНАЯ КОМПАНИЯ

Россия, 440054, г.Пенза,  
ул. Аустрина, д. 139А  
Телефон: +7(8412)20-20-37  
E-mail: mif-penza@mail.ru  
http://mebelmif.ru

отрезать и  
приклеить

Модульная система для кухни «Престиж»  
ШПС 1000

Соответствует  
ГОСТ 16371-93  
ТР ТС 025/2012  
TC RU C-RU.АИ24.В.01044.

Дата изготовления: 20\_\_\_\_ год  
Гарантийный срок эксплуатации 24 мес.  
Срок службы изделия 10 лет.  
Материал: ЛДСП

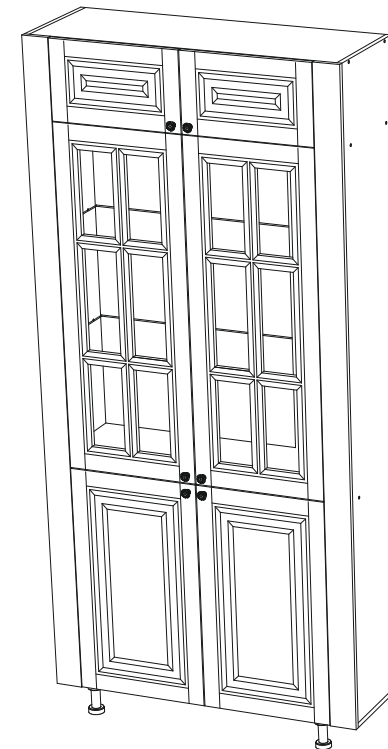
Мебельная компания «ГАЛАС»

Паспорт изделия

Инструкция по сборке и эксплуатации мебели  
Модульная система для кухни «Престиж»

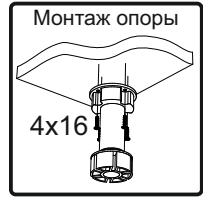
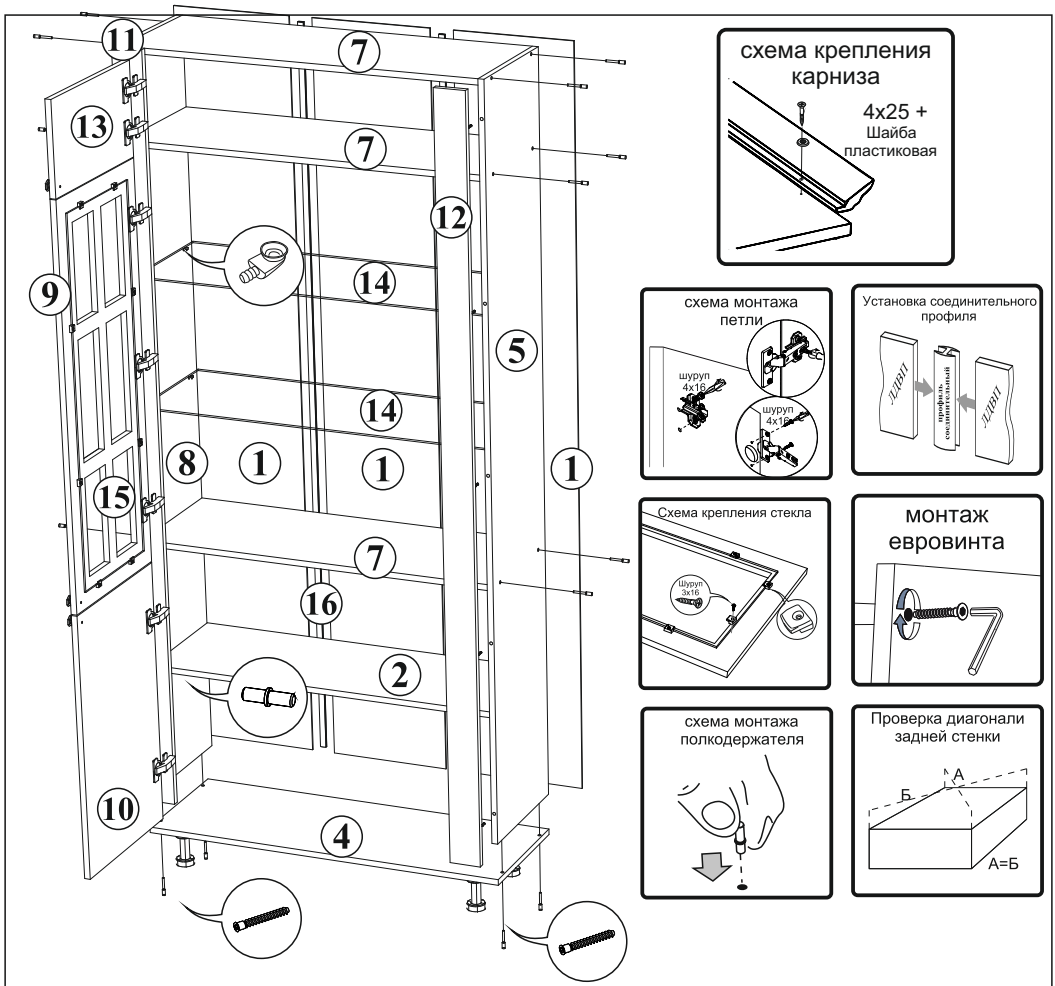
**ШПС 1000**

**1000x2140x366 (ШxВxГ)**



**МИФ**  
МЕБЕЛЬНАЯ КОМПАНИЯ

Россия, Пензенская область,  
г. Пенза, ул. Аустрина, 139 а  
Телефон: (8412) 20-20-37 (многоканальный)  
(8412) 20-20-34, 20-20-35, 90-90-44  
Электронная почта: mif-penza@mail.ru  
Сайт: www.mebelmif.ru

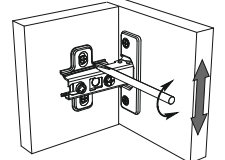


Евровинт 16 шт	Заглушка евровинта 16 шт	Ключ для евровинта 1 шт	Гвоздь 50шт	Шуруп 4x16 85шт	Шуруп 3x16 16шт	Петля 180 14 шт
Шуруп 4x25 12шт	Полкодержатель 4 шт	Ручка 96мм 6шт	Стеклодержатель с присоской 8 шт	Клеймер 16шт	Опора ОРС01К 2 шт	Опора пластиковая кухонная 2 шт

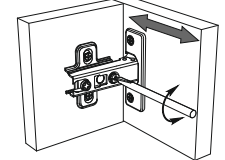
1. Сборку следует проводить в сухом помещении на ровной поверхности. Перед сборкой вскрыть все упаковки, закрепить необходимую фурнитуру по наметкам согласно инструкции. После этого можно приступать к дальнейшей сборке.
2. Закрепить ответные планки петель к планкам 11 и 12 шурупами 4x16, закрепить опоры к крышке 4 шурупами 4x16.
3. Закрепить крышку 4 к боковинам 8 и 5 еврвинтами, соединить вязки 7 с боковинами 8 и 5, используя еврвинты.
4. Для закрепления задней стенки изделие необходимо положить горизонтально, лицевой стороной вниз, после чего закрепить панели 1 гвоздями, предварительно выровняв диагональ при помощи рулетки и соединив их профилем 16.
5. Закрепить планки 11 и 12 к боковинам 8 и 5 эксцентриковыми стяжками.
6. Установить стеклянные полки 14 на стеклодержатели, установить полку 2 на полкодержатели.
7. Закрепить петли на створки 10,15 и 13 шурупами 4x16. Закрепить стекло 15 к створке 9 клеймерами, используя шурупы 3x16. **Закручивание шурупа производить медленно, без усилия, во избежание повреждения стекла.** Навесить готовые створки. Отрегулировать зазоры и положение створки, как показано в инструкции.
8. При необходимости досверлить отверстия для крепления ручки сверлом Ø 5 мм. Закрепить ручки к створкам 10,13 и 9 шурупами 3.5x30, или винтами М4x25, в зависимости от используемой ручки.
9. Установить заглушки на видимые еврвинты.

№	Наименование	Размер (мм)		Кол-во (шт)
		Длина	Ширина	
1	Задняя стенка (ДВП)	2035	328	3
2	Полка	966	330	1
4	Крышка	1000	350	1
5	Боковина правая	2024	350	1
7	Вязка	968	350	3
8	Боковина левая	2024	350	1
9	Створка	1070	413	2
10	Створка	715	413	2
11	Планка МДФ	2040	84	1
12	Планка МДФ	2040	84	1
13	Створка	247	413	2
14	Полка стекло	960	340	2
15	Стекло	980	323	2
16	Профиль соединительный	2000		2

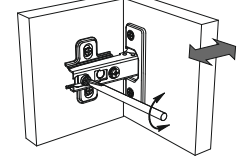
регулирование по высоте



регулирование по ширине



регулирование по глубине



**\* Цоколь не входит в комплектацию и заказывается отдельно!**

**Настоятельно рекомендуем доверять сборку специалистам! Некачественная сборка может повлиять на качество мебели, а так же срок ее эксплуатации. Инструкция даст Вам необходимые рекомендации по сборке, порядка которых просим Вас придерживаться. Перед сборкой необходимо внимательно ознакомиться с инструкцией, а так же проверить комплектность изделия и наличие фурнитуры.**