

## Инструкция по уходу за мебелью и правила эксплуатации

Для поддержания надлежащего внешнего вида и увеличение срока эксплуатации рекомендуется соблюдать следующие общие правила:

1. Мебель должна эксплуатироваться в сухих и теплых помещениях, имеющих отопление и вентиляцию при температуре воздуха не ниже +1° и не выше +40°, относительной влажности 65-85%.
2. Расположение мебели ближе одного метра от отопительных приборов и других источников тепла, а также под прямыми солнечными лучами, вызывает ускоренное старение покрытия и деформацию мебельных щитов.
3. Поверхность деталей мебели следует оберегать от попадания влаги во избежание разбухания каркасов, фасадов и столешницы, отклеивания кромок на боковых поверхностях.
4. Следует оберегать поверхность мебели и ее конструктивные элементы от механических повреждений, которые могут быть вызваны воздействием твердых предметов, абразивных порошков, а также чрезмерными физическими нагрузками.
5. Изделия мебели необходимо устанавливать на ровные поверхности.
6. Рекомендуется для чистки преимущественно пользоваться мягкой тканью или замшей, смоченной и хорошо отжатой перед использованием. Всегда тщательно высушивайте (протирайте сухой тканью) смоченные участки по окончании чистки. Не следует использовать средства, обладающие абразивными свойствами, а также губки с покрытием из металлического волокнообразного или стружечного материала при чистке.
7. В процессе эксплуатации мебели возможно ослабление крепежной фурнитуры, необходимо осуществлять «затяжку» всех изделий металлофурнитуры, осуществляющих крепеж и регулировку узлов, обеспечивающих открывание и трансформацию подвижных элементов.

### Общие технические указания по сборке.

Для удобства транспортировки и предохранения от повреждений, мебель поставляется в разобранном виде в индивидуальной упаковке. Вы можете собрать ее самостоятельно, либо воспользоваться услугами квалифицированных сборщиков. Не приступайте к сборке, не ознакомившись с инструкцией!

Проверить комплектность каждой упаковки, согласно комплекточной ведомости. **При обнаружении дефектов или не комплектности к сборке не приступать. Обратитесь к продавцу. ВНИМАНИЕ!** Не рекомендуется одновременно вынимать детали из всех упаковок во избежание их смешивания (можете перепутать детали). Проверить наличие фурнитуры.

Во избежание перекосов и повреждений, а также загрязнения мебели, сборку производить на ровном полу, покрытом тканью или бумагой. Необходимо соблюдать осторожность, чтобы не повредить поверхность деталей. В сборке сложных и больших изделий желательно участие двух человек. Перед началом сборки необходимо определить расположение деталей в изделии в соответствии со схемами сборки и инструкцией.

Производитель оставляет за собой право вносить незначительные изменения в конструкцию, не изменяющую внешний вид и дизайн изделия без предварительного уведомления.

Поставщик гарантирует соответствие товаров требованиям ГОСТа 16371-14 при соблюдении условий транспортировки, хранения, сборки (для мебели поставляемой в разобранном виде), эксплуатации.

Гарантийный срок эксплуатации мебели: детской и для общественных помещений - 18 месяцев, бытовой – 24 месяца. Гарантийный срок при розничной продаже через торговую сеть исчисляются со дня продажи мебели, но в пределах 30 месяцев со дня ее изготовления. Срок эксплуатации 10 лет.

**МИФ**  
МЕБЕЛЬНАЯ КОМПАНИЯ

Россия, 440054, г.Пенза,  
ул. Аустрина, д. 139А  
Телефон: +7(8412)20-20-37  
E-mail: mif-penza@mail.ru  
http://mebelmif.ru



отрезать и  
приклеить

**Шкаф навесной  
ШВГ800х360(Милано) открытый с балясинами**

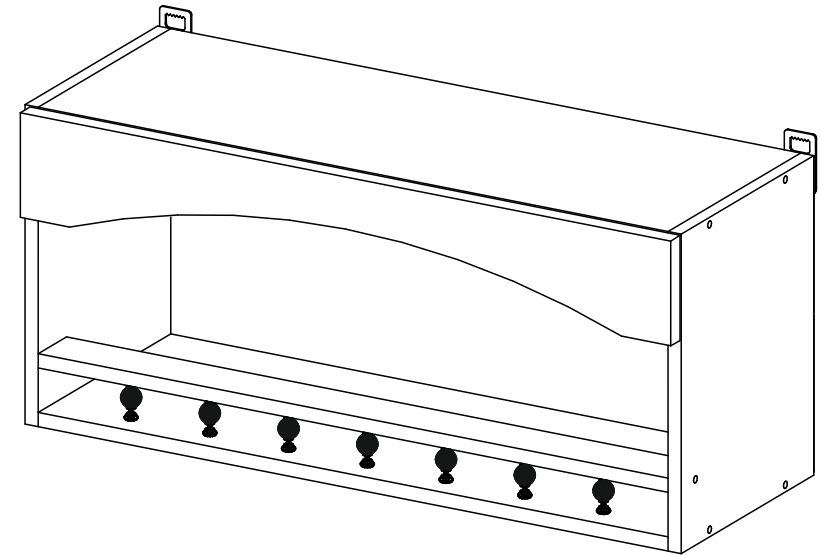
Соответствует  
ГОСТ 16371-93  
ТР ТС 025/2012  
ТС RU C-RU.АИ24.В.01044.

Дата изготовления: 20 \_\_\_\_ год  
Гарантийный срок эксплуатации 24 мес.  
Срок службы изделия 10 лет.  
Материал: ЛДСП

## Мебельная компания «МИФ»

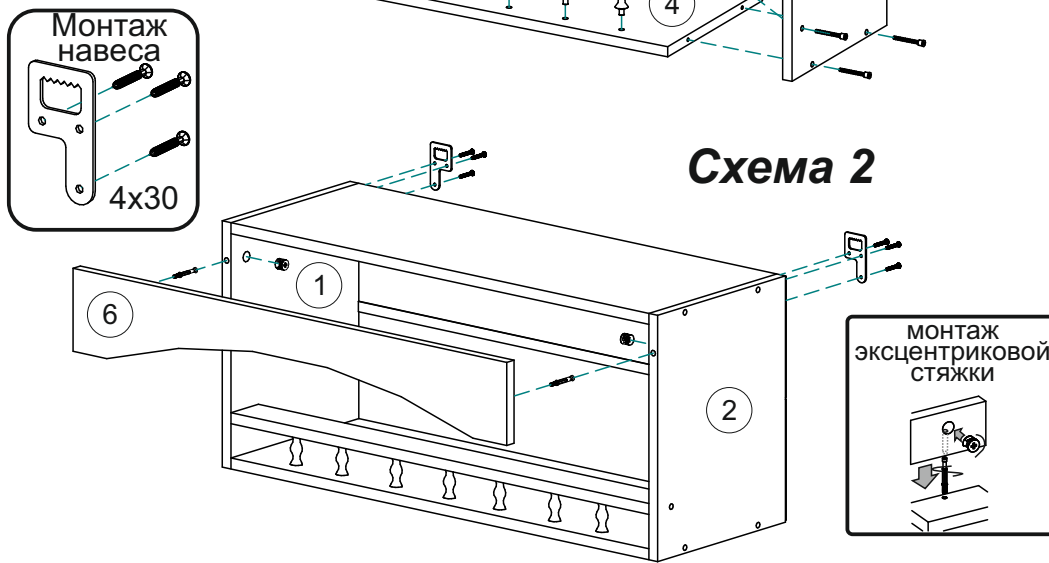
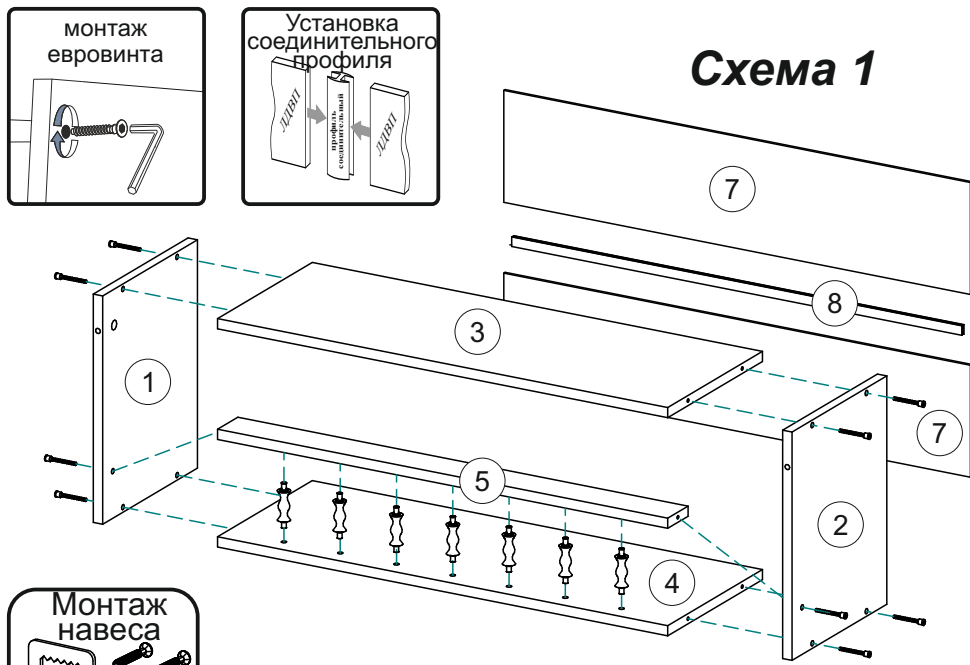
### Паспорт изделия

## Инструкция по сборке и эксплуатации мебели Шкаф навесной ШВГ800х360(Милано) открытый с балясинами 800х360х300 (ШхВхГ)



**МИФ**  
МЕБЕЛЬНАЯ КОМПАНИЯ

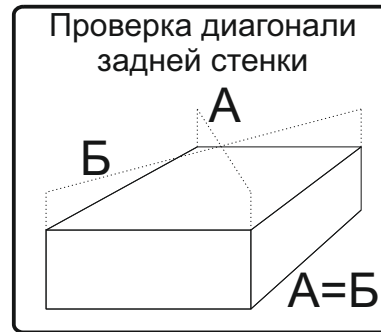
Россия, Пензенская область,  
г. Пенза, ул. Аустрина, 139 а  
Телефон: (8412) 20-20-37 (многоканальный)  
(8412) 20-20-34, 20-20-35, 90-90-44  
Электронная почта: mif-penza@mail.ru  
Сайт: www.mebelmif.ru



### Комплектация фурнитурой.

<p>Стяжка эксцентриковая</p> <p>2 к-т</p>	<p>Заглушка эксцентрика</p> <p>2 шт</p>	<p>Балясина</p> <p>7 шт</p>	<p>необходимый инструмент для сборки</p> <p>*также необходим инструмент для сверления отверстий диаметром 5-6 мм.</p>			
<p>Евроинт</p> <p>10 шт</p>	<p>Заглушка евроинта</p> <p>10 шт</p>	<p>Ключ для евроинта</p> <p>1 шт</p>	<p>Шуруп 4x30</p> <p>6 шт</p>	<p>Навес усиленный</p> <p>2 шт</p>	<p>Стяжка межсекционная</p> <p>2 шт</p>	<p>Гвоздь</p> <p>20 шт</p>

1. Сборку следует проводить в сухом помещении на ровной поверхности. Перед сборкой вскрыть все упаковки, закрепить необходимую фурнитуру по наметкам согласно инструкции. После этого можно приступать к дальнейшей сборке.
2. Вставьте балясины в нижнюю вязку 4 и планку 5. Евроинтами соедините детали 3, 4, 5 с деталями 1, 2. Положите изделие лицевой стороной вниз, с помощью рулетки уровняйте диагонали А и Б, затем закрепите гвоздями задние стенки ЛДВП 7, предварительно соединив их профилем 8 (схема 1).
3. Эксцентриковой стяжкой закрепите накладку 6 к боковинам 1,2. Шурупами 4x30 закрепите навесы.
4. Повесьте полку на место (фурнитура для крепления к стене не входит в комплектацию!). При необходимости скрепите модуль с соседним при помощи межсекционной стяжки, просверлив отверстия сверлом D 5мм в произвольных местах.
5. Установите заглушки на видимые евроинты и эксцентрики.



### Комплектация деталей.

№ по схеме	Наименование	Размер (мм)		Кол-во (шт)
		Длина	Ширина	
1	Бок левый	359	280	1
2	Бок правый	359	280	1
3	Вязка верх	768	280	1
4	Вязка низ	768	280	1
5	Планка	768	60	1
6	Накладка МДФ	121	797	1
7	ЛДВП (Задняя стенка)	796	176	2
8	Профиль соедин.	768		1

Настоятельно рекомендуем доверять сборку специалистам! Некачественная сборка может повлиять на качество мебели, а так же срок ее эксплуатации. Инструкция даст Вам необходимые рекомендации по сборке, порядка которых просим Вас придерживаться. Перед сборкой необходимо внимательно ознакомиться с инструкцией, а так же проверить комплектность изделия и наличие фурнитуры.